



12LCP-9

12V 9Ah



Bei der Q-Batteries LCP-Serie handelt es sich um AGM-Akkus (Blei-Vlies-Technologie), die speziell für den zyklischen Einsatz konzipiert wurden. Durch den Einsatz spezieller Blei-Platten und der Verwendung eines besonderen Elektrolyts, weisen die Akkus eine besonders hohe Lebensdauer und Zyklenfestigkeit auf.

Anwendungsgebiete:

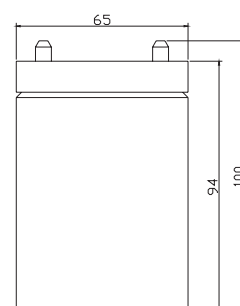
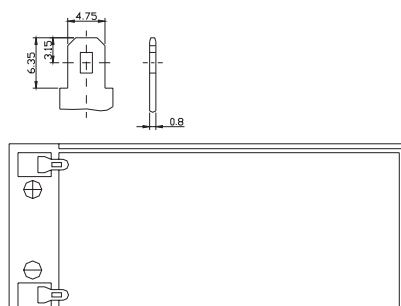
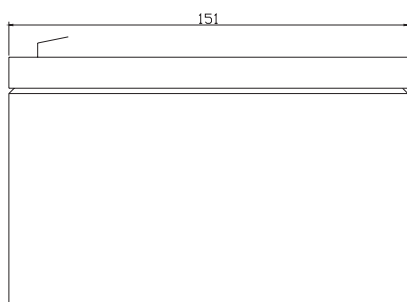
Elektrische Rollstühle, Solartechnik,
Caravan/Marine, Hebebühnen,
Reinigungsmaschinen, Golfcars, u.v.m.



Spezifikationen:

Spannung	12V		
Kapazität	9 Ah (bei 20 Std. Entladung bis zu einer Schlussspannung von 1,8V pro Zelle)		
Zellenzahl	6		
Gewicht	ca. 2,55 kg +/- 3 %		
Max. Strom	80 A (5 sec.)		
Innerer Widerstand	ca. 18 m Ω		
Temperaturbereiche	Entladung: - 15°C – 50°C	Ladung: -10°C – 50°C	Lagerung: - 20°C – 50°C
Normale Arbeitstemperaturen	25°C \pm 5°C		
Selbstentladung	Kann mehr als 6 Monate gelagert werden bei ca. 25°C. Die Selbstentladung beträgt weniger als 3% pro Monat bei 25°C. Die Batterien sollten vor der Verwendung geladen werden.		
Anschlüsse	F1 / F2 (FastOn-Anschluss 4,75 mm / 6,35 mm)		
Gehäuse	A.B.S. (UL94-HB)		

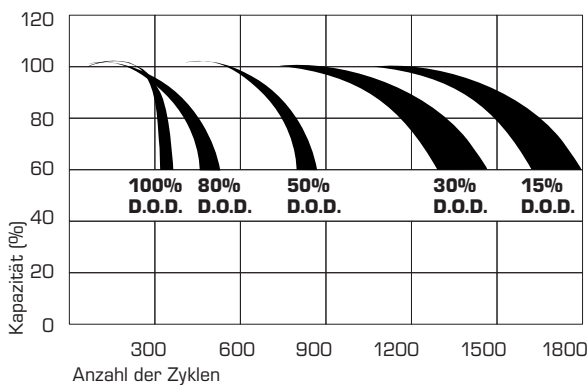
Abmessungen: 151 mm Länge x 65 mm Breite x 94 mm Höhe



Entladeverhalten bei konstantem Strom: A (25°C)

F.V / Zeit	5 Min.	10 Min.	15 Min.	30 Min.	1 Std.	2 Std.	3 Std.	4 Std.	5 Std.	8 Std.	10 Std.	20 Std.
9.60 V	36.05	23.63	18.53	10.40	6.179	3.559	2.418	1.935	1.607	1.024	0.886	0.486
10.0 V	34.74	23.04	17.93	10.27	6.010	3.487	2.374	1.908	1.580	1.019	0.877	0.479
10.2 V	32.70	21.90	17.43	10.11	5.954	3.450	2.353	1.890	1.563	1.010	0.864	0.471
10.5 V	29.40	20.48	16.44	9.830	5.837	3.405	2.332	1.871	1.544	1.001	0.859	0.450
10.8 V	26.34	19.10	15.51	9.506	5.731	3.377	2.304	1.862	1.528	0.997	0.845	0.430
11.1 V	23.04	17.51	14.31	9.144	5.577	3.241	2.259	1.846	1.512	0.989	0.832	0.423

Eigenschaften im zyklischen Betrieb:



Selbstentladungseigenschaften:



Kapazität in Abhängigkeit von der Temperatur:

Batterietyp		-20°C	-10°C	0°C	5°C	10°C	20°C	25°C	30°C	40°C	45°C
GEL Batterie	6V & 12V	50%	70%	83%	85%	90%	98%	100%	102%	104%	105%
	2V	60%	75%	85%	88%	92%	99%	100%	103%	105%	106%
AGM Batterie	6V & 12V	46%	66%	76%	83%	90%	98%	100%	103%	107%	109%
	2V	55%	70%	80%	85%	92%	99%	100%	104%	108%	110%

Akku laden: mindestens alle sechs Monate (bei einer Lagerung von ca. 25°C)

Konstante Spannung (V)	-0.2C x 2h + 2.4-2.45V/Cell x 24h, max. Current 0.3CA
Konstanter Strom (A)	-0.2C x 2h + 0.1CA x 12h
Schnelligkeit	-0.2C x 2h + 0.3CA x 4.0h