



12LH-30W

12V 22,2W



Bei den Q-Batteries Hochstromtypen handelt es sich um AGM-Akkus (Blei-Vlies-Technologie), die speziell für Hochstromanwendungen konzipiert wurden. Aufgrund der größeren Oberfläche der Bleiplatten, kann kurzfristig ein sehr hoher Strom, beispielsweise für USV-Anlagen bereitgestellt werden.

Anwendungsgebiete:

USV, UPS, u.v.m.

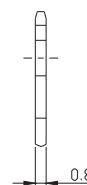
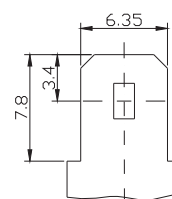
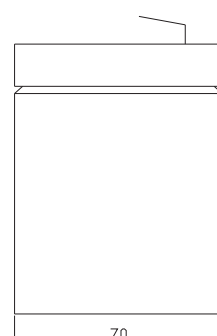
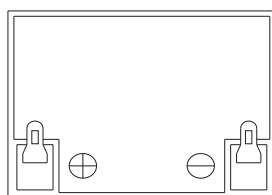
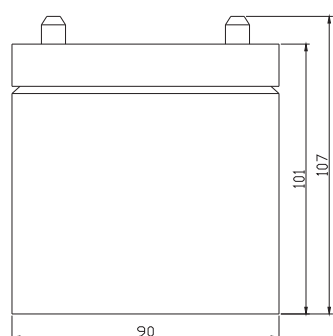


Spezifikation:

Spannung	12V		
Leistung	22,2W (bei 15 Minuten-Rate bis zu einer Schlussspannung von 1,65 V pro Zelle)		
Kapazität	5Ah (20h)		
Zellenzahl	6		
Gewicht	ca. 1,65 kg +/- 3%		
Max. Strom	55 A (5 sec.)		
Innerer Widerstand	ca. 25 m Ω		
Erhaltungsladung	13,7 – 13,9 VDC bei Ø 25°C		
Temperaturbereiche	Entladung: - 20°C – 60°C	Ladung: 0°C – 50°C	Lagerung: - 20°C – 60°C
Normale Arbeitstemperaturen	25°C ± 5°C		
Selbstentladung	Kann mehr als 6 Monate gelagert werden bei ca. 25°C. Die Selbstentladung beträgt weniger als 3 % pro Monat bei 25°C. Die Batterien sollten vor der Verwendung geladen werden.		
Anschlüsse	F2 (FastOn-Anschluss 6,35 mm)		
Gehäuse	A.B.S. (UL94-HB)		

Abmessung:

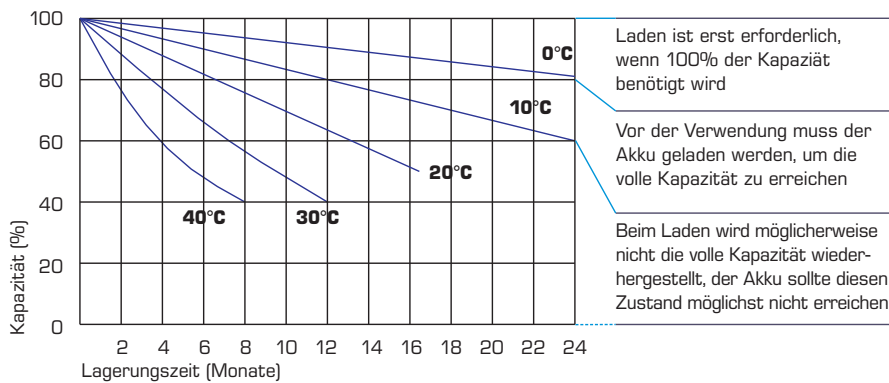
90 Länge x 70 Breite x 101 mm Höhe



Entladeverhalten bei konstantem Strom: A (25°C)

FV / Zeit	5 MIN	8 MIN	10 MIN	15 MIN	20 MIN	30 MIN	60 MIN	90 MIN
9.60V	25.22	18.65	15.92	12.71	9.48	6.985	3.934	3.106
10.0V	24.45	18.20	15.48	12.41	9.189	6.833	3.894	3.070
10.2V	23.64	17.05	14.55	11.93	8.994	6.671	3.772	2.989
10.5V	22.83	15.77	13.30	11.32	8.623	6.447	3.634	2.955
10.8V	21.08	14.64	11.91	10.81	8.383	5.625	3.496	2.861
11.1V	19.32	13.51	10.51	10.30	8.144	5.132	3.358	2.767

Selbstentladungseigenschaften:



Kapazität in Abhängigkeit von der Temperatur:

Batterietyp		-20°C	-10°C	0°C	5°C	10°C	20°C	25°C	30°C	40°C	45°C
GEL Batterie	6V & 12V	50%	70%	83%	85%	90%	98%	100%	102%	104%	105%
	2V	60%	75%	85%	88%	92%	99%	100%	103%	105%	106%
AGM Batterie	6V & 12V	46%	66%	76%	83%	90%	98%	100%	103%	107%	109%
	2V	55%	70%	80%	85%	92%	99%	100%	104%	108%	110%

Akku laden: mindestens alle sechs Monate (bei einer Lagerung von ca. 25°C)

Konstante Spannung (V)	-0.2C x 2h + 2.4-2.45V/Cell x 24h, max. Current 0.3CA
Konstanter Strom (A)	-0.2C x 2h + 0.1CA x 12h
Schnelligkeit	-0.2C x 2h + 0.3CA x 4.0h